

ZT 8..



Высокочастотный трансформатор розжига



ZT 8.. предназначен для небольших полностью автоматических жидкотопливных горелок, дутьевых газовых горелок и атмосферных газовых котлов.

ВВЕДЕНИЕ

Трансформатор напряжения включает транзисторный генератор высокочастотного напряжения. Это напряжение с частотой примерно 20 КГц подается на обычный трансформатор с железным сердечником, которое повышает его до уровня, необходимого для зажигания.

В зависимости от номера модели пиковое напряжение на выходе может быть 10 либо 14 кВ, и в результате возникает искра зажигания, по характеристикам похожая на искру в обычных трансформаторах зажигания.

Генератор и трансформатор размещаются внутри усиленного пластмассового корпуса, обеспечивающего надежную изоляцию, и представляют собой компактную систему.

Устройство соответствует правилам VDE. Кроме того, некоторые модели специально сертифицированы для использования в отдельных странах, например, ZT 812 сертифицирована British Gas для использования в Великобритании.

Размеры и конструкция устройства позволяют легко монтировать его вместе с автоматами розжига мазутных и газовых горелок Satronic TF 800 и TFI 800.

Вместе с устройством поставляется силовой кабель и в зависимости от модели в него встроены один или два кабеля выходных High Tension. Кабели Н.Т. изолируются высококачественным силиконовым покрытием и поставляются с разной длиной (конкретные размеры указаны в таблице с характеристиками).



ИНСТРУКЦИИ ПО МОНТАЖУ

Для правильного монтажа выполняйте следующие рекомендации.

Соблюдайте полярность при подключении проводов и при необходимости выполняйте заземление – в противном случае устройство может выйти из строя.

Кабели Н.Т., ведущие в электродах зажигания, должны быть как можно короче, без изгибов и узлов, и их изоляция не должна касаться острых предметов.

Кабель Н.Т. нельзя прокладывать рядом с другими проводами – особенно с проводами детектора пламени для газовых горелок и котлов.

Для надежной работы необходимо обеспечить правильный искровой промежуток между электродами зажигания и электродом и землей. Если искровой промежуток не соответствует значениям, указанным в таблице “Основные технические характеристики”, то могут возникнуть проблемы при низкой температуре окружающего воздуха и падении напряжения.

Старайтесь избежать размещения устройства в условиях, когда температура превышает 60°C.

ПРИМЕЧАНИЯ ОБ ИСПОЛЬЗОВАНИИ

Выпускаются модели, рассчитанные на разное напряжение, например 110, 230 и 240 В, и применение с одним или двумя выходами Н.Т.

Обычно в мазутных горелках используется 2 электрода зажигания, поэтому модели ZT 801, ZT 802 и т.п., имеющие два выходных кабеля Н.Т. следует применять для их обслуживания. Следует отметить, что эти типы

трансформаторов зажигания предназначены только для маленьких мазутных горелок. Для стабильной работы необходимо предварительно провести пробный пуск чтобы убедиться, что объем воздуха для горения, проходящий через искру зажигания, не настолько велик, чтобы охладить искру до температуры, при которой нельзя получить удовлетворительное зажигание. В газовых горелках обычно используется 1 электрод зажигания и искра зажигания образуется между ним и заземленной частью горелки. Для таких горелок подходят модели ZT 812, ZT 812B, ZT 815 и другие, имеющие один выходной кабель Н.Т.

В газовых горелках с наддувом, использующие ионизацию или детекторы пламени, часто возникает наложение искры зажигания на ток сигнала пламени. Искра зажигания Н.Т. может создать собственный ток ионизации, полярность которого случайна и поэтому часто противоположна току сигнала пламени. При

сильном наложении оно подавляет сигнал пламени, что приводит к ненужному отключению горелки.

Во избежание такого отключения некоторые модели серии оборудованы силовым диодом на выходе Н.Т., который эффективно поляризует ток ионизации зажигания соответственно полярности тока сигнала пламени в том же.

Данные о выходном диоде приведены в таблице технических характеристик.

Высокочастотные трансформаторы зажигания серии ZT 800 предназначены только для периодической работы и их не следует использовать с автоматами розжига горелок с длительным периодом зажигания (в большинстве газовых горелок автоматы розжига работают в течение очень короткого времени).

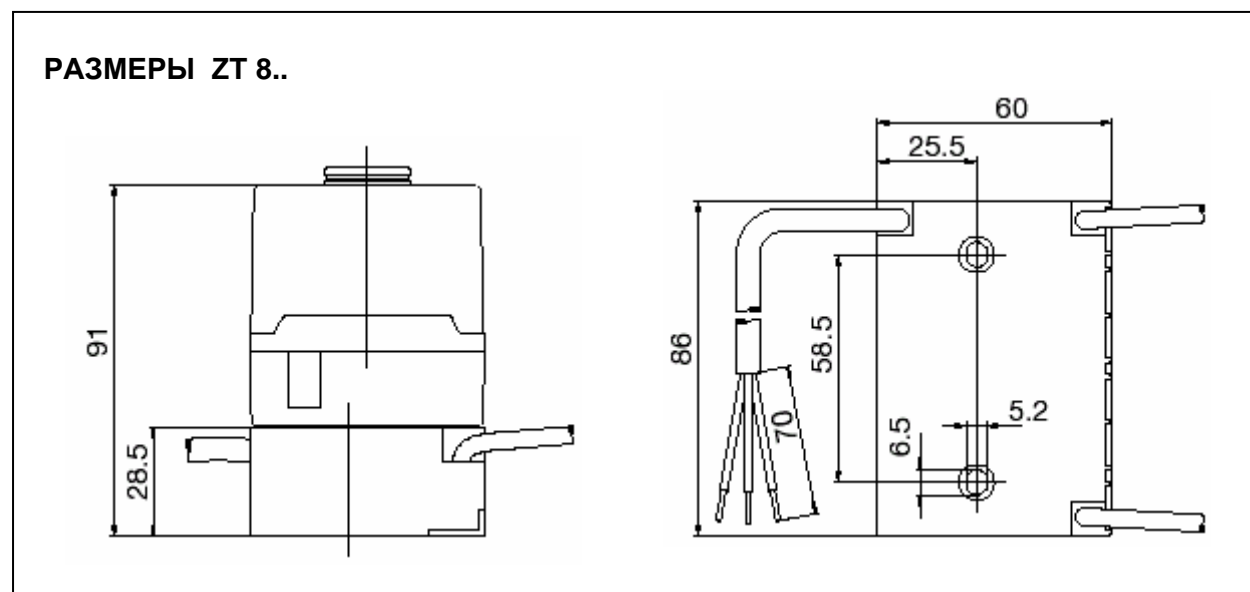
ОСНОВНЫЕ ТЕХНИЧЕСКИЕ ХАРАКТЕРИСТИКИ

Модель	ZT 801	ZT 802	ZT 812	ZT 812B	ZT 815
Напряжение питания (+10%, -15%)	230 В	240 В	220/240 В	220/240 В	110/220 В
Частота (+/- 20%)	50 Гц	50 Гц	50 Гц	50 Гц	50 Гц
Энергопотребление	50 ВА	50 ВА	50 ВА	50 ВА	50 ВА
Вторичное напряжение \hat{u}	2 x 7 кВ	2 x 7 кВ	10 кВ	11,5 кВ	8 кВ
Вторичный ток I_k	17 мА	16 мА	16 мА	19 мА	16 мА
Максимальный искровой промежуток, мм	3-5 мм	3-5 мм	2-3 мм	2-3 мм	2-3 мм

Частота на выходе	20 кГц	} Относится ко всем типам
Частота на выходе	20 кГц	
Допустимый температурный диапазон при работе	-10°C - +60°C	
Режим работы	Периодический, 25% E.D. за три минуты	
Высота при монтаже	Любая	
Вес	Около 230 г	
Только для кабеля Н.Т.	Силиконовое покрытие, рассчитано на температуру до 175°C	

Номер по каталогу	Модель	Напряжение питания	Запитывание Н.Т.	Кабель Н.Т.			Силовой кабель, L, мм
				L, мм	Ø мм	Номер	
12000	ZT 801	230 В	нет	400	5	2	400
1200001	ZT 801	230 В	нет	500	7	2	300
1200002	ZT 801	230 В	нет	400	7	2	300
1200003	ZT 801	230 В	нет	400	5	2	160
1200004	ZT 801	230 В	нет	400	7	2	160
1200006	ZT 801	230 В	нет	1000	7	2	300
1200007	ZT 801	230 В	нет	400/500	7	2	180
12100	ZT 802	240 В	нет	400	7	2	300
12400	ZT 815	110 В	да	400	7	1	300
1240001	ZT 815	110 В/120 В	да	1000	7	1	300
12600	ZT 812	220/240 В	да	400	7	1	300
1260001	ZT 812	220/240 В	да	1000	7	1	300
1260008	ZT 812	220/240 В	да	1500	7	1	300
1260002	ZT 812	220/240 В	да	1500	7	1	650
1260007	ZT 812 В	220/240 В	нет	400	7	1	180
1260004	ZT 812 В	220/240 В	нет	400	7	1	300
1260003	ZT 812 В	220/240 В	нет	1000	7	1	300
1260006	ZT 812 В	220/240 В	нет	1500	7	1	300

Спецификация может быть изменена без письменного уведомления



Honeywell

119048, Москва,
 Лужники, 24
 Тел.: (095) 796-9835, 796-9800
 Факс: (095) 796-9892