

## СЕРИЯ Q358B

### ПИЛОТНАЯ ГОРЕЛКА С ПРЕДВАРИТЕЛЬНЫМ СМЕШИВАНИЕМ



	<b>Содержание</b>
Свойства.....	40
Схема выбора.....	40
Характеристики.....	42
Рабочие характеристики.....	44
Информация для заказа.....	45
Запасные детали.....	46
Чертеж с размерами.....	47
Установка.....	54

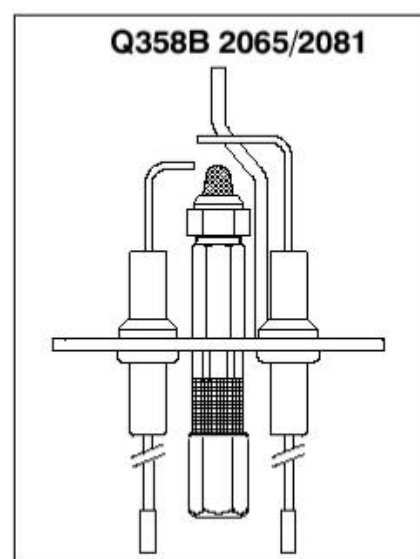
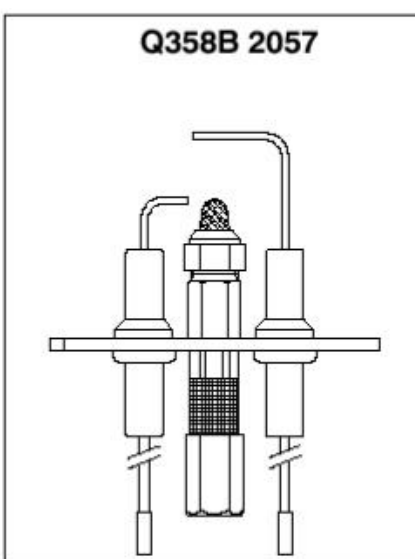
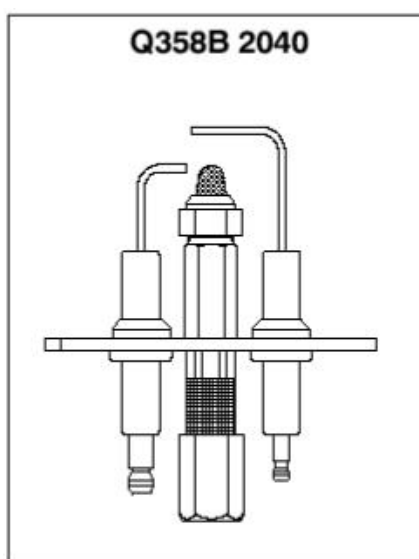
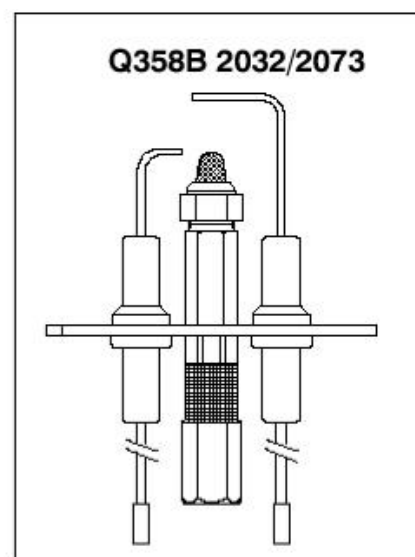
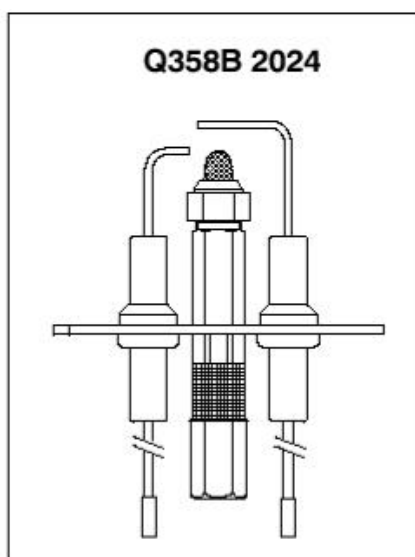
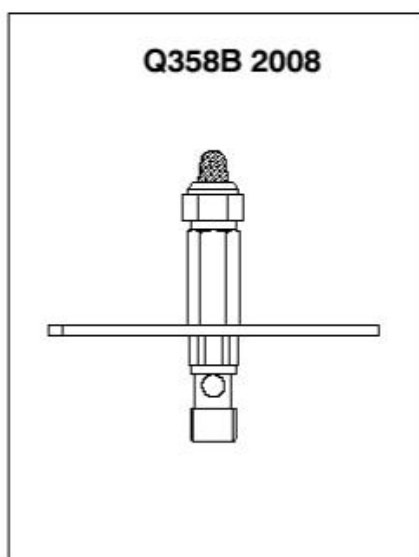
## СВОЙСТВА

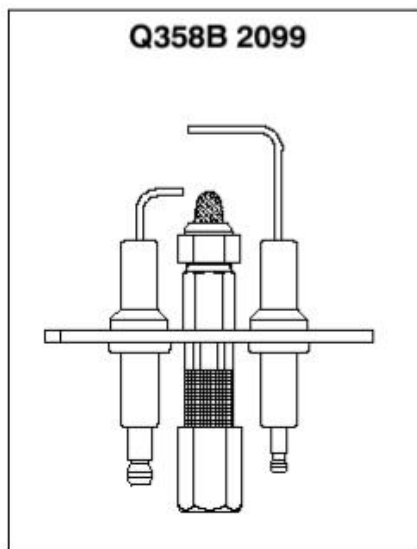
- Пилотная горелка с вентилированием первичным воздухом
  - Предназначена для использования в устройствах с пилотной горелкой периодического действия (в системах с двумя стержнями).
  - Может быть установлена в горизонтальном положении или под углом до  $75^{\circ}$  к горизонтали.
  - Предназначена для использования с природным или сжиженным газом.
- Может быть использована с трубами 4мм или 6мм
  - Защитный фильтр для очистки первичного воздуха.
  - Момент затягивания гаек 12 Nm.
  - Зажим фиксирует электрод в определенной позиции.
  - “ЛЕГКО УСТАНОВЛИВАЕМЫЙ” электрод искрового розжига и контрольный электрод.
  - Различная длина пилотной горелки.

## СЕРИЯ Q358B

## СХЕМА ВЫБОРА

## СЕРИЯ Q358B





## ХАРАКТЕРИСТИКИ

Модели (смотрите таблицу 16)

Серия Q358B:

- Пилотная горелка с вентилированием первичным воздухом
- Нормальное горение
- Пилотная горелка периодического действия

Пилотная горелка Q358B может поставляться в сборе, включая электроды, узел насадки и уплотняющий фитинг для подсоединения газовых труб, или без предварительной сборки отдельно пилотная горелка только с пылезащитным фильтром на входном канале первичного воздуха и двумя зажимами для установки электрода розжига и контрольного электрода.

**Трубы пилотной системы**

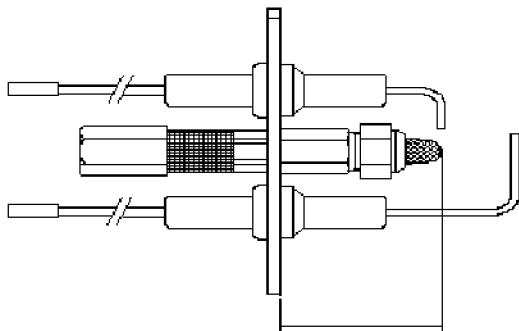
4 мм или 6 мм.

**Размеры**

Смотрите страницы 47, 48, 49, 50, 51, 52 и 53.

**Головка горелки с длинной втулкой**

Предлагаются втулки различной длины (зависит от номера спецификации заказа)



Головка горелки с длиной втулкой

## СЕРИЯ Q358B

**Тип газа**

Данная пилотная горелка может использоваться со следующими типами газов:

- Природный газ
- Сжиженный газ

Для этого необходимо выбрать только нужную насадку (смотрите **Информацию для заказа** на странице 45, таблица 17)

**Функция контроля**

Функция контроля системы осуществляется с помощью электрода для измерения тока пламени пилотной горелки периодического действия.

**Установка**

Пилотная горелка может быть установлена с помощью монтажных отверстий в скобе.

Пилотная горелка имеет несимметричную скобу, которая позволяет установить горелку только в **одном определенном положении**.

Установка возможна в горизонтальном положении или под углом к горизонтали до 75° в зависимости от применения.

**ВАЖНО ПОМНИТЬ, ЧТО**

*Рекомендуется устанавливать контрольный электрод таким образом, чтобы его наконечник находился в центральной плоскости пилотной горелки или выше нее.*

**Монтажные отверстия**

Два монтажных отверстия с диаметром 5.5 мм.

**Максимальная рабочая температура**

На головке горелки: 650°C

На узле насадки: 200°C

На коннекторе электрода: 200°C

На проводе электрода: 250°C

На наконечнике электрода розжига: 970°C

На наконечнике контрольного электрода: 1150°C

Таблица 16

Номер спецификации заказа	Размеры	Размер уплотняющего фитинга соединений газовых труб (Ø)	Детали подключения электродов			
			Контрольный электрод		Электрод розжига	
			Свеча зажигания	Длина провода	Свеча зажигания	Длина провода
Q358 2008	См. рис. 18 См. рис. 19	<sup>1)</sup>	<sup>1)</sup>	<sup>1)</sup>	<sup>1)</sup>	<sup>1)</sup>
Q358 2024 <sup>2)</sup>	См. рис. 20	4 мм	--	300 мм розеточная часть 4.8 x 0.8		300 мм розеточная часть 2.8 x 0.5
Q358 2032 <sup>2)</sup>	См. рис. 18	4 мм	--	300 мм розеточная часть 4.8 x 0.8		300 мм розеточная часть 2.8 x 0.5
Q358 2040 <sup>2)</sup>	См. рис. 21	4 мм	Ø 4 мм	--	Ø 6.3 мм	--
Q358 2057 <sup>2)</sup>	См. рис. 22	4 мм	--	300 мм розеточная часть 4.8 x 0.8		300 мм розеточная часть 2.8 x 0.5
Q358 2065 <sup>2)</sup>	См. рис. 23	4 мм	--	300 мм розеточная часть 4.8 x 0.8		300 мм гнездовая контакт деталь Ø4мм
Q358 2073 <sup>3)</sup>	См. рис. 18	4 мм	--	300 мм розеточная часть 4.8 x 0.8		300 мм розеточная часть 2.8 x 0.5
Q358 2081 <sup>2)</sup>	См. рис. 23	4 мм	--	400 мм розеточная часть 6.3 x 0.8		180 мм гнездовая контакт деталь Ø4мм
Q358 2099 <sup>2)</sup>	См. рис. 24	4 мм	Ø 4 мм	--	Ø 6.3 мм	--

<sup>1)</sup> Заказывается отдельно

<sup>2)</sup> Включает насадку для природного газа

<sup>3)</sup> Включает насадку для сжиженного газа

## РАБОЧИЕ ХАРАКТЕРИСТИКИ СЕРИЯ Q358B

### Узел монтажной скобы

На заводе проводится выборочное тестирование узлов монтажных скоб на соответствие следующим требованиям:

- Соединение опора мишени/скоба может сопротивляться моменту, равному 12Nm.серия Q385A "2000"

### Узел насадки

Каждый узел насадки тестируется на соответствие следующим требованиям:

- Мощность
- Положение насадки

### Электрод

Электроды розжига тестируются на соответствие электрической прочности диэлектрика – 10кВ.

## ИНФОРМАЦИЯ ДЛЯ ЗАКАЗА

Прежде чем заполнять заказ выполните обязательно следующие действия:

- Посмотрите параметры пламени, и как используется горелка, следуя указанием подраздела “Обзор пилотных горелок” на странице 7.
- Выберите пилотную горелку, воспользовавшись “Схемой выбора”, приведенной на странице 40.
- Проверьте размеры и характеристики с помощью “Чертежей с размерами”, приведенных на страницах 47, 48, 49, 50, 51, 52 и 53.
- С помощью таблицы 16 на странице 43 проверьте электрические соединения электродов.
- С помощью таблицы 16 на странице 43 проверьте соединения газовых труб.
- При выборе пилотной горелки в сборе укажите номер спецификации заказа.
- Если Вы выбираете базовый комплект пилотной горелки (не в сборе, включающий пылезащитный фильтр на входном канале первичного воздуха и два зажима для установки электродов) Вам необходимо выполнить следующие шаги:

## СЕРИЯ Q358B

- 1 С помощью таблицы 17 выберите нужный узел насадки.
- 2 С помощью таблицы 18 выберите размер газовых труб для требуемого уплотняющего фитинга.
- 3 С помощью таблицы 19 выберите электрод розжига.
- 4 С помощью таблицы 20 выберите контрольный электрод.
- 5 Убедитесь в том, что выбранные электроды подходят к выбранной Вами пилотной горелке.
  - Проверьте характеристики, используя данные подраздела “Характеристики” на странице 42.

### Сделайте заказ

- Через ближайший к Вам филиал Honeywell
- Через своего местного агента или поставщика продукции Honeywell.

Таблица 17. Узлы насадок (количество в упаковке 48 штук)  
Информация по характеристикам и размерам приведена на странице 61

Тип газа	Номер заказа	Размер насадки (мм)	Маркировка	Размер труб (Ø)	Номинальное давление (мБар)	Номинальная мощность (Вт)
Природный газ Группа – Н (G20)	45.900.421-007	0.38	0.38A	4 или 6 мм	20	220
Природный газ Группа – L (G25)	45.900.421-007	0.38	0.38A	4 или 6 мм	25	200
Сжиженный газ (G31)	45.900.421-008	0.25	0.25P	4 или 6 мм	37	200

Таблица 18. Уплотняющие фитинги (закругленная манжета и гайка); количество в упаковке – 48 штук

Номер заказа	Размер труб (Ø)	Материал	Размер резьбы	Замечания
45.900.402-028	4 мм	Латунь	--	Закругленная манжета
		Сталь	M11 x 1.5	Гайка (поджимная)
45.900.402-029	6 мм	Латунь	--	Закругленная манжета
		Сталь	M11 x 1.5	Гайка (поджимная)

Таблица 19. Электрод розжига (количество в упаковке 48 штук)  
Информация по характеристикам и размерам приведена на странице 69

Номер заказа	Длина проводного вывода (мм)	Электрическое соединение	Может использоваться для пилотных горелок длиной (мм)
45.900.413-018B	--	Свеча зажигания (Ø6.3мм)	42
45.900.413-020B	300	Розеточная часть (2.8 x 0.5мм)	42
45.900.413-021B	300	Гнездовой контакт Ø 4мм	42

Таблица 20. Контрольный электрод для модификации со сдвоенным стержнем (количество в упаковке 48 штук). Информация по характеристикам и размерам приведена на странице 69

Номер заказа	Длина проводного вывода (мм)	Электрическое соединение	Может использоваться для пилотных горелок длиной (мм)	Замечания
45.900.413-019	--	Свеча зажигания (Ø6.3мм)	42	--
45.900.413-022	300	Розеточная часть (2.8 x 0.5мм)	42	--
45.900.413-023	300	Гнездовой контакт (Ø 4мм)	42	--
45.900.413-024	300	Розеточная часть (8.8 x 0.8мм)	42	Загнут вверх
45.900.413-025	80	Контакт (6.3 x 0.8мм)	42	Загнут вверх

**ЗАПАСНЫЕ ДЕТАЛИ****СЕРИЯ Q358B**

## Пылезащитный фильтр

Номер заказа	Количество в упаковке
45.900.426-002	10

## Зажим

Номер заказа	Количество в упаковке
45.900.443-002	10

## Узлы насадки

Смотрите таблицу 17.

## Уплотняющий фитинг

Смотрите таблицу 18.

## Электрод розжига

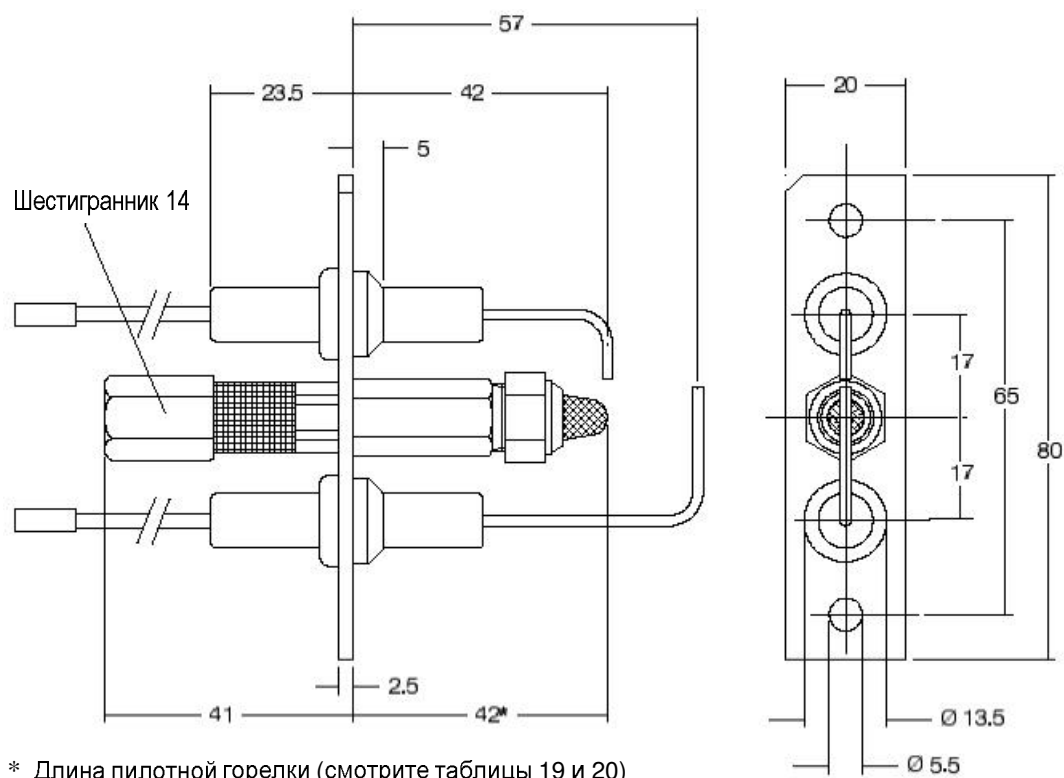
Смотрите таблицу 19.

## Контрольный электрод

Смотрите таблицу 20.

ЧЕРТЕЖ С РАЗМЕРАМИ Q358B2008/2032/2073

СЕРИЯ Q358B



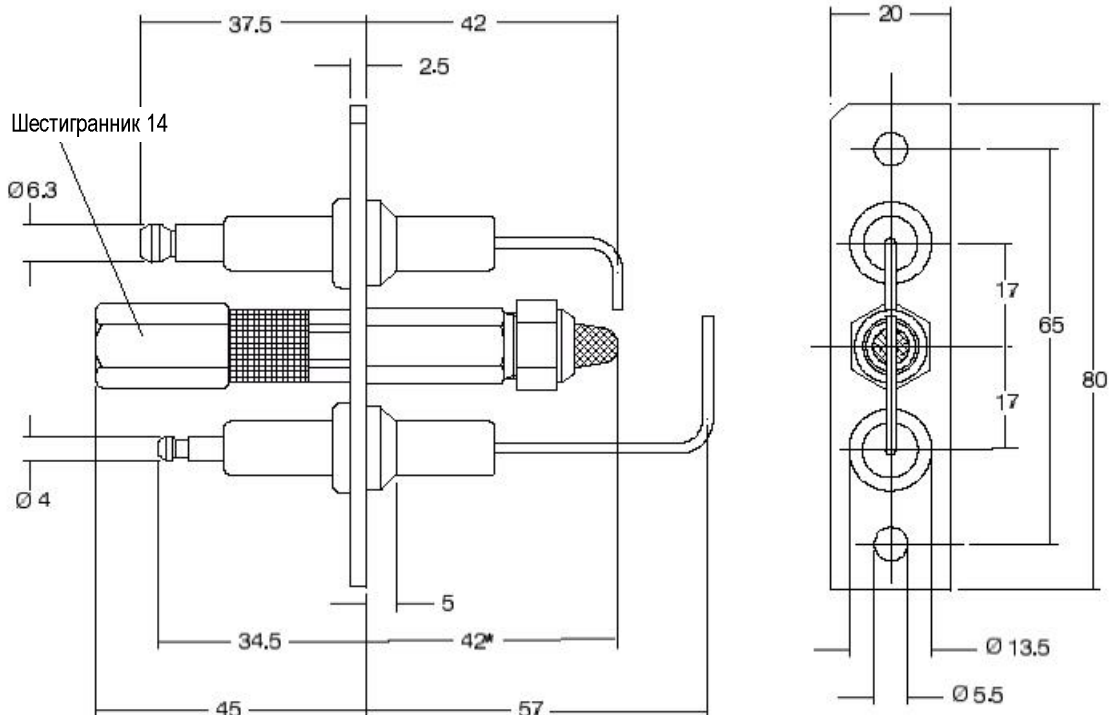
\* Длина пилотной горелки (смотрите таблицы 19 и 20)

Рис. 18. Чертеж с размерами в мм Q358B 2008/2032/2073 (Электроды с токоподводящим проводником)



### ЧЕРТЕЖ С РАЗМЕРАМИ Q358B 2008

### СЕРИЯ Q358B



\* Длина пилотной горелки (смотрите таблицы 19 и 20)

Рис. 19. Чертеж с размерами в мм Q358B 2008 (Электроды с разъемом типа “свеча зажигания”)

ЧЕРТЕЖ С РАЗМЕРАМИ Q358B 2024

СЕРИЯ Q358B

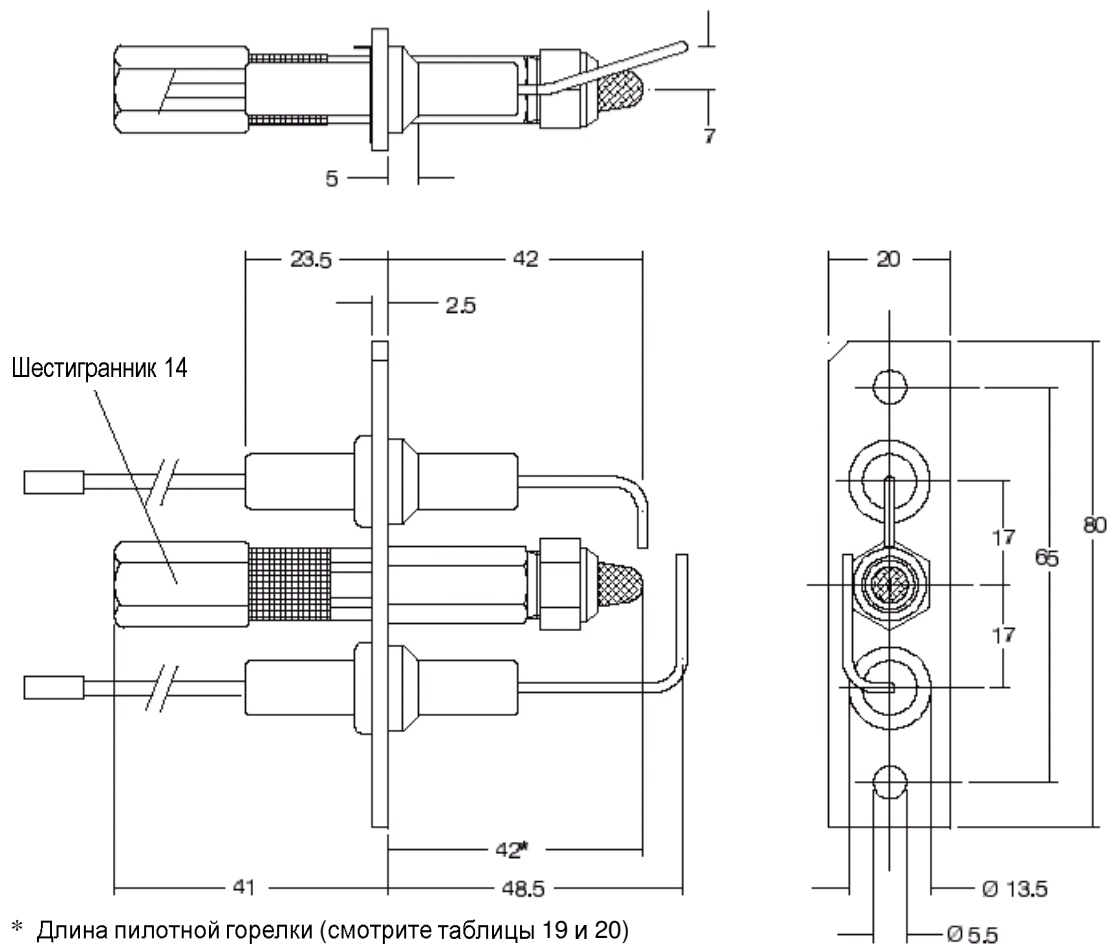


Рис. 20. Чертеж с размерами в мм Q358B 2024 (Электроды с токоподводящим проводником)

ЧЕРТЕЖ С РАЗМЕРАМИ Q358B 2040

СЕРИЯ Q358B

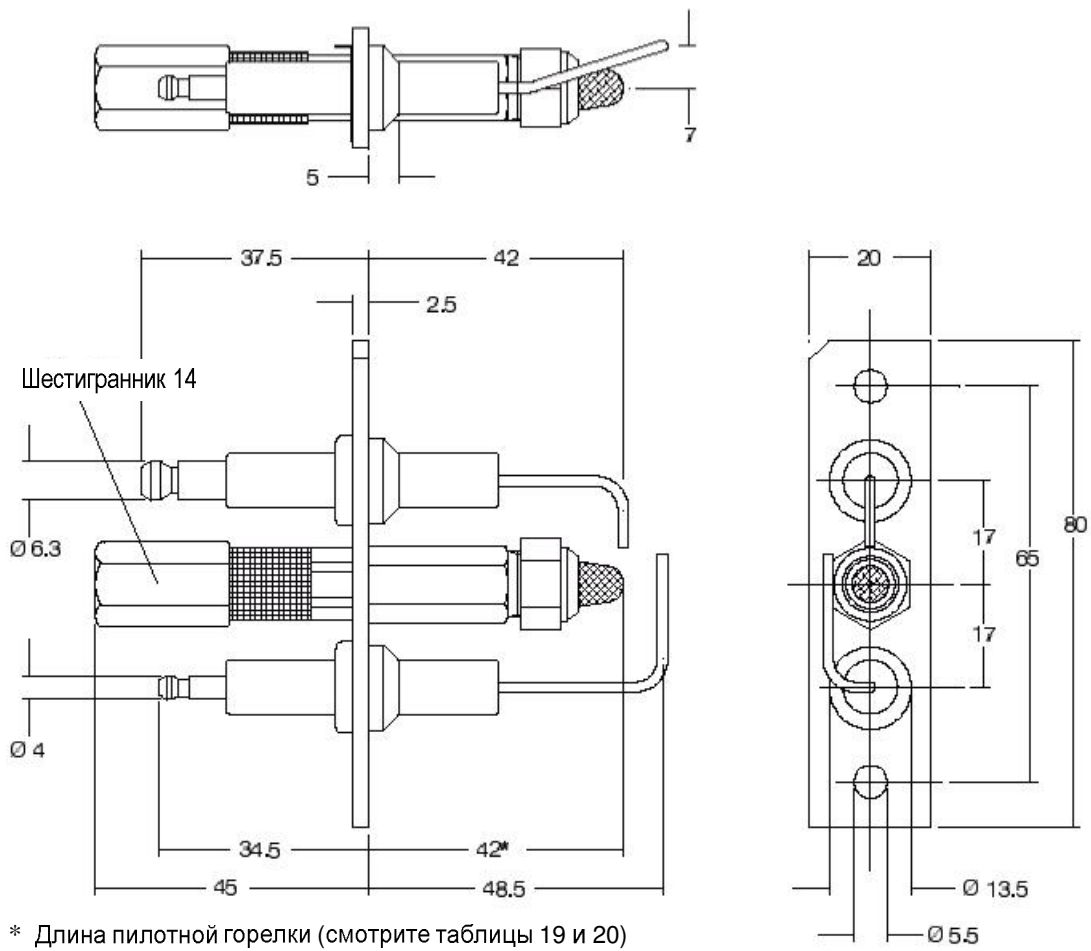


Рис. 21. Чертеж с размерами в мм Q358B 2040 (Электроды с разъемом типа “свеча зажигания”)

### ЧЕРТЕЖ С РАЗМЕРАМИ Q358B 2057

### СЕРИЯ Q358B

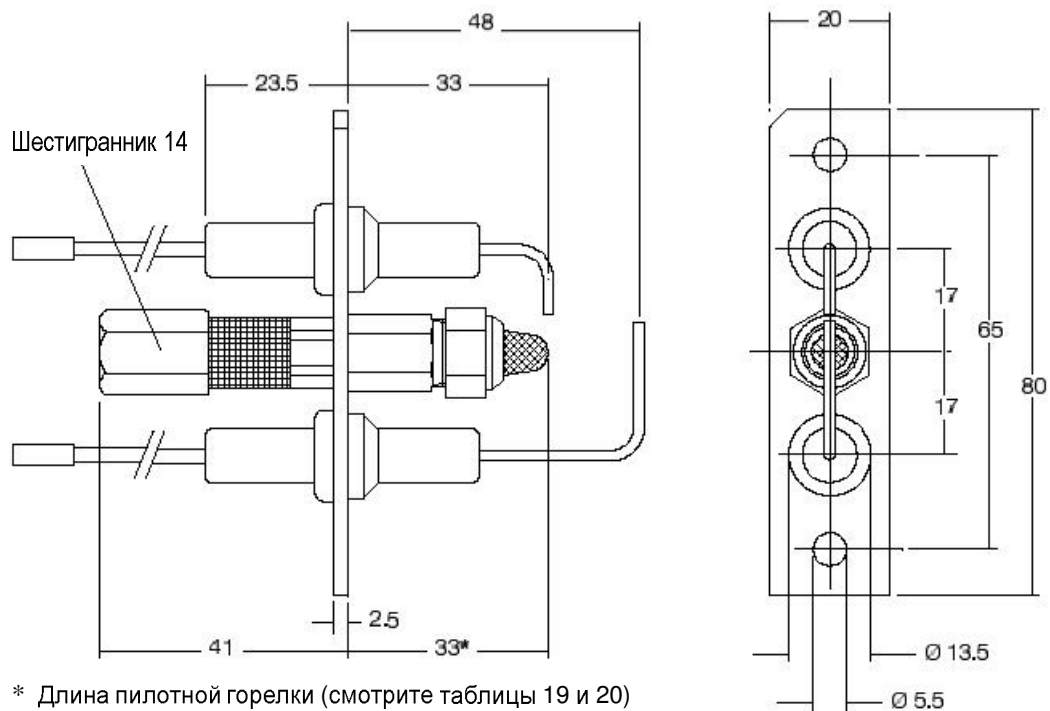
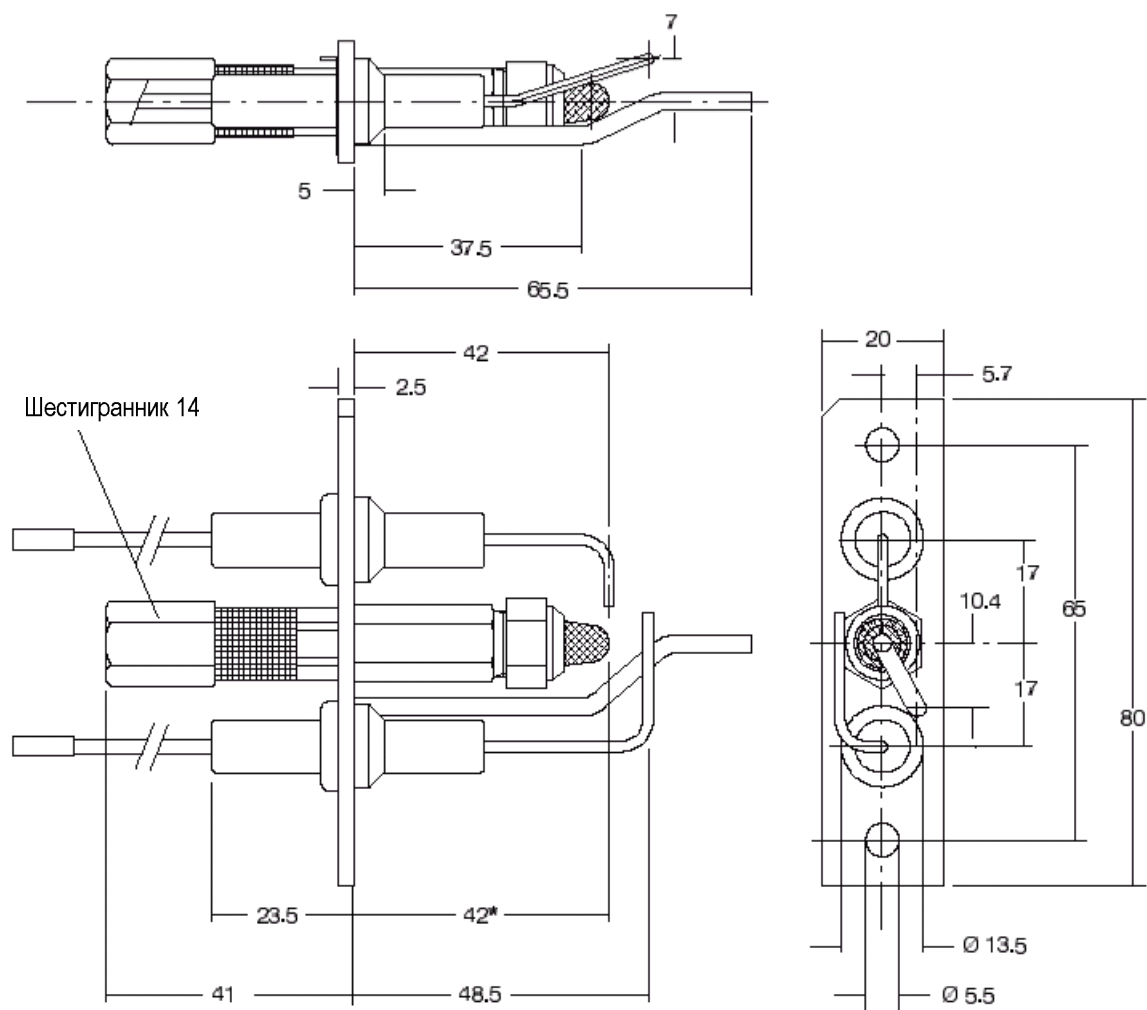


Рис. 22. Чертеж с размерами в мм Q358B 2057 (Электроды с токоподводящим проводником)

ЧЕРТЕЖ С РАЗМЕРАМИ Q358B 2065/2081

СЕРИЯ Q358B

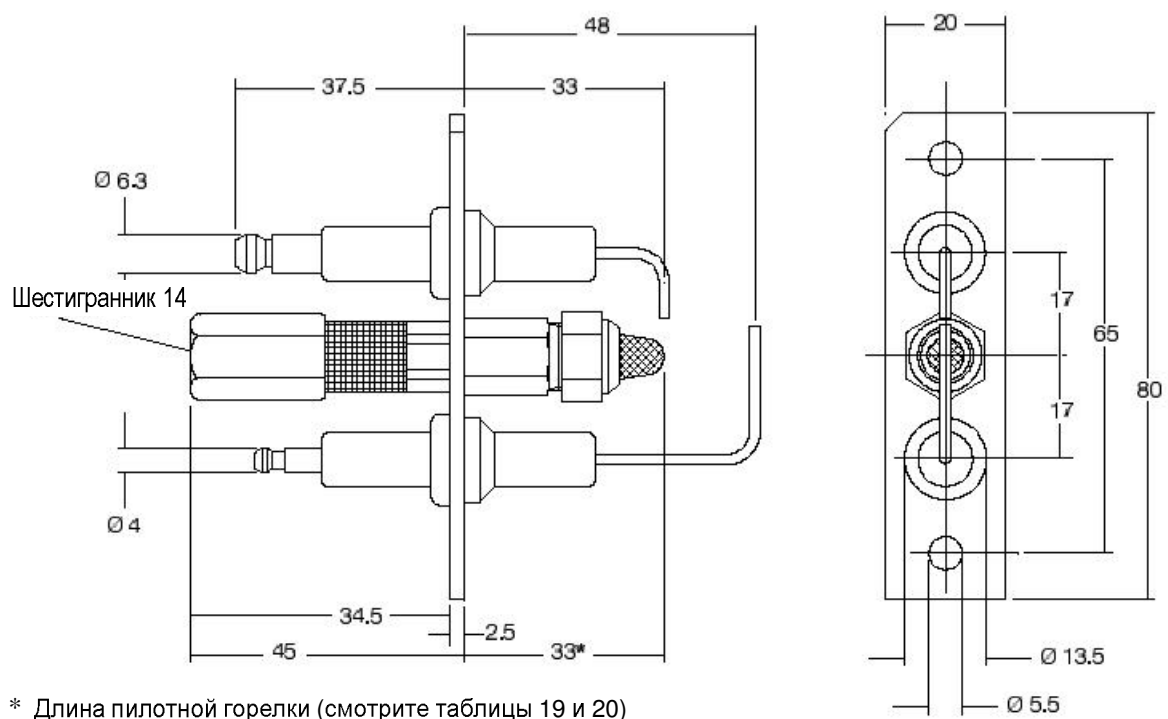


\* Длина пилотной горелки (смотрите таблицы 19 и 20)

Рис. 23. Чертеж с размерами в мм Q358B 2065/2081 (Электроды с токоподводящим проводником)

### ЧЕРТЕЖ С РАЗМЕРАМИ Q358B 2099

### СЕРИЯ Q358B



\* Длина пилотной горелки (смотрите таблицы 19 и 20)

Рис. 24. Чертеж с размерами в мм Q358B 2099 (Электроды с разъемом типа "свеча зажигания")